

**Gamma cottura modulare  
 thermaline 90 - Piastra el. Free-cooking  
 (cottura diretta/indiretta) alzatina, 1 lato  
 op. H 700**

ARTICOLO N° \_\_\_\_\_

MODELLO N° \_\_\_\_\_

NOME \_\_\_\_\_

SIS # \_\_\_\_\_

AIA # \_\_\_\_\_


**589575 (MCTFEBJDAO)**

Piastra elettrica Free-cooking (cottura diretta/indiretta) su vano aperto, con alzatina posteriore - 1 lato operatore

## Descrizione

### Articolo N°

Unità costruita secondo la normativa tedesca DIN 18860\_2 con 20 mm di bordo salvagoccia. Telaio interno robusto e resistente di 2 e 3 mm in AISI 304 (in 1.4301). Piano di lavoro di 2 mm in AISI 304 (in 1.4301). Costruzione della superficie piana e liscia, per una facile pulizia. Sistema di giunzione THERMODUL che permette il perfetto assemblaggio del piano di lavoro delle varie funzioni ed evita possibili infiltrazioni di liquidi. Piastra di cottura liscia, elettrica, in acciaio con 14 mm di spessore e angoli arrotondati attorno alla piastra. Riscaldamento rapido, sempre pronta all'uso: raggiungimento temperatura massima in superficie di 350°C.

Un sistema di protezione permette di interrompere l'alimentazione in caso di surriscaldamento. Funzione stand-by che permette di risparmiare energia e di recuperare velocemente la massima potenza. Manopole in metallo con impugnatura in silicone antiscivolo per una migliore presa e una facile pulizia.

Protezione all'acqua IPX5. Configurazione: monoblocco, 1 lato operatore, con alzatina.

## Caratteristiche e benefici

- Riscaldamento rapido della piastra per essere sempre pronta all'uso.
- Protezione: un sensore di temperatura spegne l'alimentazione in caso di surriscaldamento.
- Zona perimetrale attorno alla piastra arrotondata e di ampia superficie per una più facile pulizia.
- Tutti i componenti principali possono essere facilmente accessibili dal fronte.
- Il sistema di giunzione tra le apparecchiature senza saldatura THERMODUL permette la rimozione delle unità in caso di sostituzione o di servizio.
- Manopole in metallo con impugnatura in silicone incastonato per un più facile utilizzo e pulizia. Il loro particolare disegno previene l'infiltrazione di liquidi all'interno dell'apparecchiatura.
- Display digitale di grandi dimensioni in vetro temperato per resistere al calore e agli agenti chimici. Il display mostra lo stato di lavoro on/off della macchina e delle resistenze, la temperatura di lavoro e quella impostata.
- Piastra di cottura unita alla base in modo da evitare le infiltrazioni di sporco.
- Temperatura di superficie fino a 350 ° C.
- Adatta a cotture dirette e indirette.

## Costruzione

- Unità costruita secondo le norme DIN 18860\_2 con piano di lavoro da 20 mm e zoccolo da 70 mm.
- Tutte le superfici sono costruite evitando il più possibile zone di accumulo dello sporco per facilitare le operazioni di pulizia.
- Protezione all'acqua IPX5.
- Piano di cottura elettrico da 20 millimetri di spessore in acciaio inox AISI 316 - DIN 1.4404.
- Top da 2 mm di spessore in acciaio inox AISI 304 - DIN 1.4301.
- Telaio interno robusto in acciaio inox.

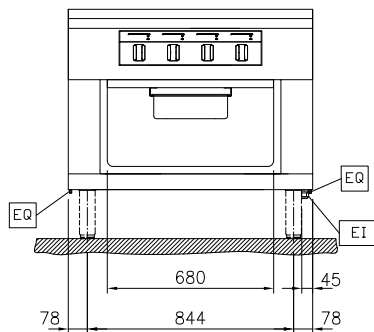
## Accessori opzionali

- Kit profilo di connessione tra unità con alzatina, 900 mm PNC 912499
- Piano porzionatore da 1000 mm PNC 912528
- Zoccolatura frontale in acciaio inox da 1000 mm PNC 912636
- Zoccolatura laterale in acciaio inox, sx e dx per installazione contro parete, 900mm PNC 912660
- Zoccolatura laterale in acciaio inox, sx e dx per installazione schiena contro schiena, 1800mm PNC 912663
- Zoccolatura in acciaio inox, per installazione contro parete, 1000 mm PNC 912941
- Zoccolatura in acciaio inox, per installazione a isola, 1000 mm PNC 912960
- Kit profilo di connessione tra unità con alzatina, lato destro PNC 912981

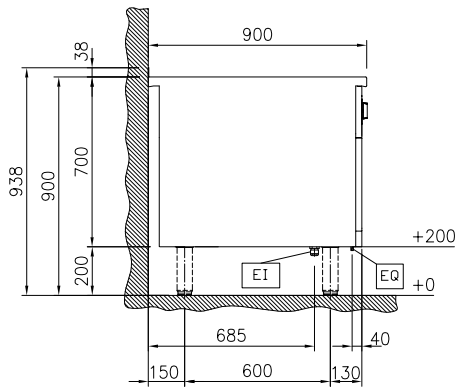
Approvazione: \_\_\_\_\_

- Kit profilo di connessione tra unità con alzatina, lato sinistro PNC 912982
- Pannello posteriore in acciaio inox, per funzioni top e monoblocco con alzatina, 1000x700mm PNC 913015
- Pannello laterale in acciaio inox sinistro (12.5 mm), installazione contro parete PNC 913101
- Pannello laterale in acciaio inox destro (12.5 mm), installazione contro parete PNC 913105
- Kit profilo di chiusura blocco, a filo, unità con alzatina, lato sinistro, 900 mm PNC 913117
- Kit profilo di chiusura blocco, a filo, unità con alzatina, lato destro 900 mm PNC 913118
- Raschietto per piastra liscia PNC 913119
- Kit profilo di chiusura blocco (12.5mm), unità con alzatina, lato sinistro 900 mm PNC 913208
- Kit profilo di chiusura blocco (12.5mm), unità con alzatina, lato destro 900 mm PNC 913209
- Profilo profondità: 900mm PNC 913232
- Ripiano per vano armadiato L= 680mm, 1 lato operatore PNC 913235
- Kit ottimizzazione energetico 40A PNC 913248
- Pannello laterale rinforzato (da utilizzare solo con il piano di lavoro laterale), 900x700mm, sinistro PNC 913267
- Pannello laterale rinforzato (da utilizzare solo con il piano di lavoro laterale), 900x700mm, destro PNC 913269
- Kit fissaggio ripiani - 1 lato operatore PNC 913283
- Filtro L= 1000 mm PNC 913666
- Pannello divisorio, 900x700 mm (può essere utilizzato solo tra installazioni di apparecchiature della thermaline Modulare 90 e la precedente gamma thermaline C90) PNC 913672
- Pannello laterale di copertura a filo, in acciaio inox (questo pannello deve essere utilizzato come chiusura contro una parete, tra apparecchiature della gamma thermaline/ProThermetic e apparecchiature non appartenenti alla gamma thermaline, che abbiano stesse dimensioni) PNC 913688

Fronte

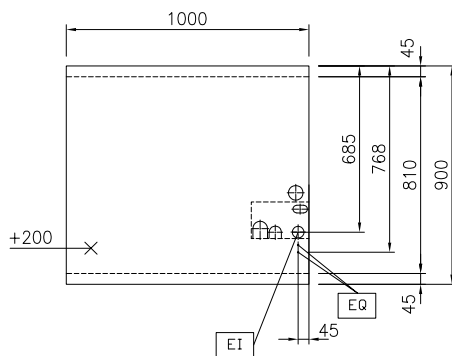


Lato



EI = Connessione elettrica  
 EQ = Vite Equipotenziale

Alto



### Elettrico

Tensione di alimentazione: 400 V/3N ph/50/60 Hz  
 Watt totali: 16 kW

### Informazioni chiave

Temperatura MIN: 80 °C  
 Temperatura MAX: 350 °C  
 Dimensioni esterne, larghezza: 1000 mm  
 Dimensioni esterne, profondità: 900 mm  
 Dimensioni esterne, altezza: 700 mm  
 Peso netto: 192 kg  
 Configurazione: Su Base; Funzionante da un lato

### Sostenibilità

Consumo di corrente: 34.8 Amps

**Accessori opzionali**

- |  |            |                          |  |            |                          |
|--|------------|--------------------------|--|------------|--------------------------|
| • Kit profilo di connessione tra unità con alzatina, 900 mm  | PNC 912499 | <input type="checkbox"/> | • Pannello laterale di copertura a filo, in acciaio inox (questo pannello deve essere utilizzato come chiusura contro una parete, tra apparecchiature della gamma thermaline/ProThermetic e apparecchiature non appartenenti alla gamma thermaline, che abbiano stesse dimensioni) | PNC 913688 | <input type="checkbox"/> |
| • Piano porzionatore da 1000 mm  | PNC 912528 | <input type="checkbox"/> |  |            |                          |
| • Zoccolatura frontale in acciaio inox da 1000 mm  | PNC 912636 | <input type="checkbox"/> |  |            |                          |
| • Zoccolatura laterale in acciaio inox, sx e dx per installazione contro parete, 900mm   | PNC 912660 | <input type="checkbox"/> |  |            |                          |
| • Zoccolatura laterale in acciaio inox, sx e dx per installazione schiena contro schiena, 1800mm   | PNC 912663 | <input type="checkbox"/> |  |            |                          |
| • Zoccolatura in acciaio inox, per installazione contro parete, 1000 mm  | PNC 912941 | <input type="checkbox"/> |  |            |                          |
| • Zoccolatura in acciaio inox, per installazione a isola, 1000 mm  | PNC 912960 | <input type="checkbox"/> |  |            |                          |
| • Kit profilo di connessione tra unità con alzatina, lato destro   | PNC 912981 | <input type="checkbox"/> |  |            |                          |
| • Kit profilo di connessione tra unità con alzatina, lato sinistro   | PNC 912982 | <input type="checkbox"/> |  |            |                          |
| • Pannello posteriore in acciaio inox, per funzioni top e monoblocco con alzatina, 1000x700mm  | PNC 913015 | <input type="checkbox"/> |  |            |                          |
| • Pannello laterale in acciaio inox sinistro (12.5 mm), installazione contro parete  | PNC 913101 | <input type="checkbox"/> |  |            |                          |
| • Pannello laterale in acciaio inox destro (12.5 mm), installazione contro parete  | PNC 913105 | <input type="checkbox"/> |  |            |                          |
| • Kit profilo di chiusura blocco, a filo, unità con alzatina, lato sinistro, 900 mm  | PNC 913117 | <input type="checkbox"/> |  |            |                          |
| • Kit profilo di chiusura blocco, a filo, unità con alzatina, lato destro 900 mm   | PNC 913118 | <input type="checkbox"/> |  |            |                          |
| • Raschietto per piastra liscia  | PNC 913119 | <input type="checkbox"/> |  |            |                          |
| • Kit profilo di chiusura blocco (12.5mm), unità con alzatina, lato sinistro 900 mm  | PNC 913208 | <input type="checkbox"/> |  |            |                          |
| • Kit profilo di chiusura blocco (12.5mm), unità con alzatina, lato destro 900 mm  | PNC 913209 | <input type="checkbox"/> |  |            |                          |
| • Profilo profondità: 900mm  | PNC 913232 | <input type="checkbox"/> |  |            |                          |
| • Ripiano per vano armadiato L= 680mm, 1 lato operatore  | PNC 913235 | <input type="checkbox"/> |  |            |                          |
| • Kit ottimizzazione energetico 40A  | PNC 913248 | <input type="checkbox"/> |  |            |                          |
| • Pannello laterale rinforzato (da utilizzare solo con il piano di lavoro laterale), 900x700mm, sinistro   | PNC 913267 | <input type="checkbox"/> |  |            |                          |
| • Pannello laterale rinforzato (da utilizzare solo con il piano di lavoro laterale), 900x700mm, destro   | PNC 913269 | <input type="checkbox"/> |  |            |                          |
| • Kit fissaggio ripiani - 1 lato operatore   | PNC 913283 | <input type="checkbox"/> |  |            |                          |
| • Filtro L= 1000 mm  | PNC 913666 | <input type="checkbox"/> |  |            |                          |
| • Pannello divisorio, 900x700 mm (può essere utilizzato solo tra installazioni di apparecchiature della thermaline Modulare 90 e la precedente gamma thermaline C90) | PNC 913672 | <input type="checkbox"/> |  |            |                          |